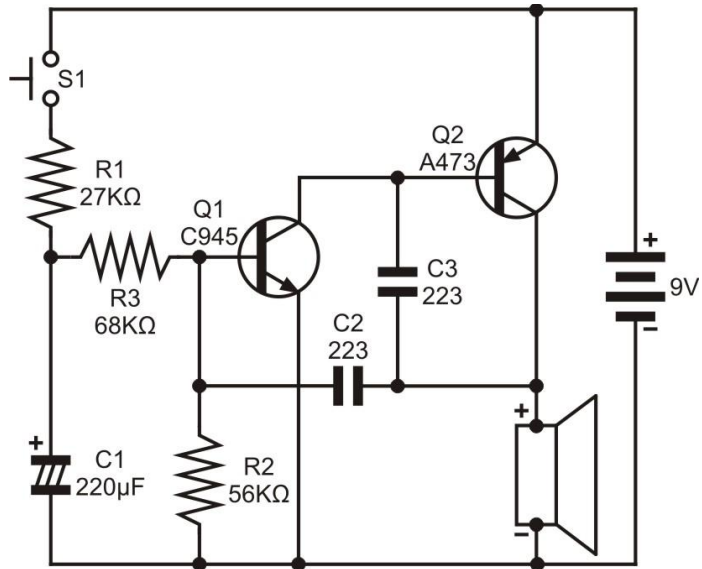


ALARMA AMBULANCIA



LISTA DE MATERIALES

TRANSISTORES

Q1 C945
Q2 A473

RESISTENCIAS

R1 27KΩ X 1/4W
R2 56KΩ X 1/4W
R3 68KΩ X 1/4W

CONDENSADORES

C1 220μF X 25V
C2, C3 0,022μF (223)

OTROS

4 CONECTORES TIPO ESPADIN.
1 PARLANTE DE 8Ω X 0,5W.
1 SUICHE PARA CIRCUITO IMPRESO
NORMALMENTE ABIERTO (N.A).

