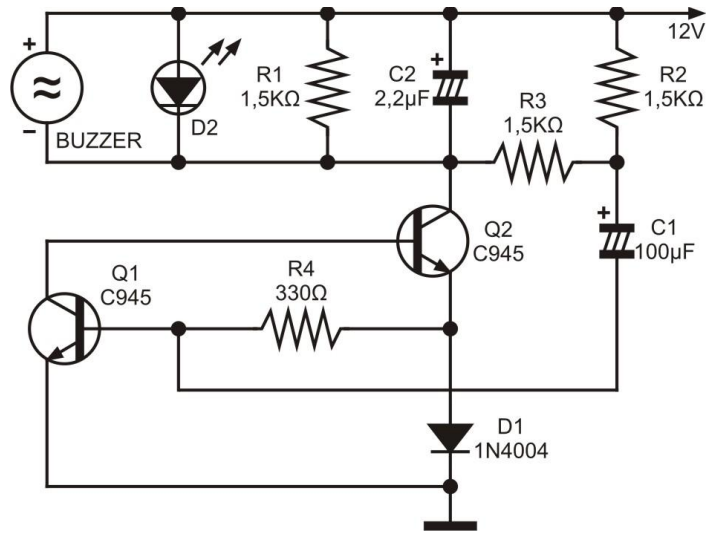


ALARMA DE RETROCESO



LISTA DE MATERIALES

TRANSISTORES		C2	2,2μF X 25V
Q1, Q2	2N3904	DIODOS	
RESISTENCIAS			1 DIODO DE 1 AMPERIO.
R1, R2, R3	1,5KΩ X 1/4W		1 LED.
R4	330Ω X 1/4W	OTROS	
CONDENSADORES			4 CONECTORES TIPO ESPADIN.
C1	100μF X 25V		1 BUZZER.

