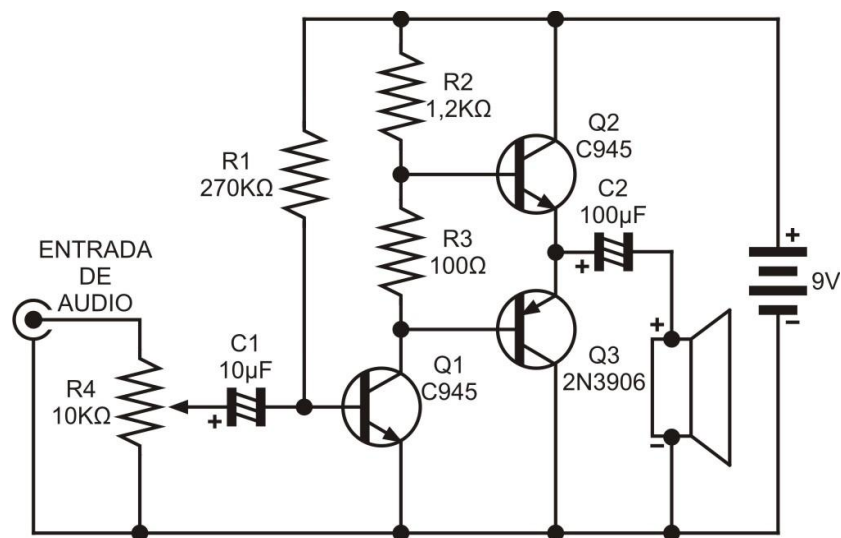


## AMPLIFICADOR DE 0,1W CON TRES TRANSISTORES



### LISTA DE MATERIALES

#### TRANSISTORES

Q1, Q2 C945  
Q3 2N3906

#### RESISTENCIAS

R1 270KΩ X 1/4W  
R2 1,2KΩ X 1/4W  
R3 100Ω X 1/4W

R4 POTENCIOMETRO DE 10KΩ

#### CONDENSADORES

C1 10μF X 25V  
C2 100μF X 25V

#### OTROS

6 CONECTORES TIPO ESPADIN.

