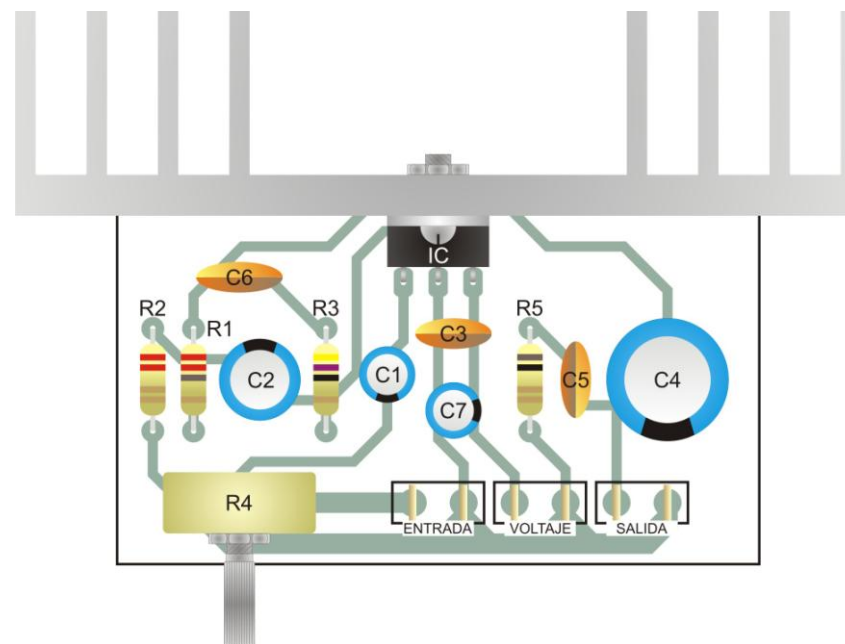
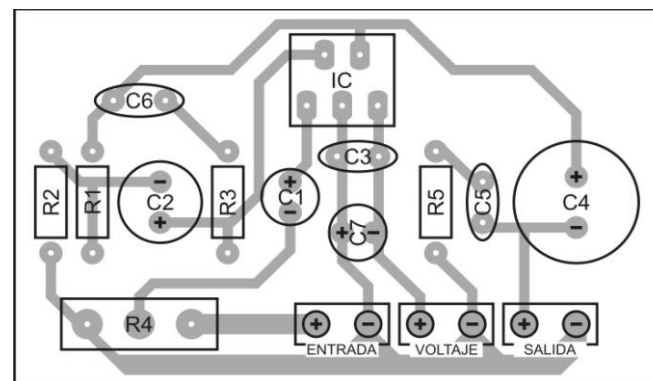
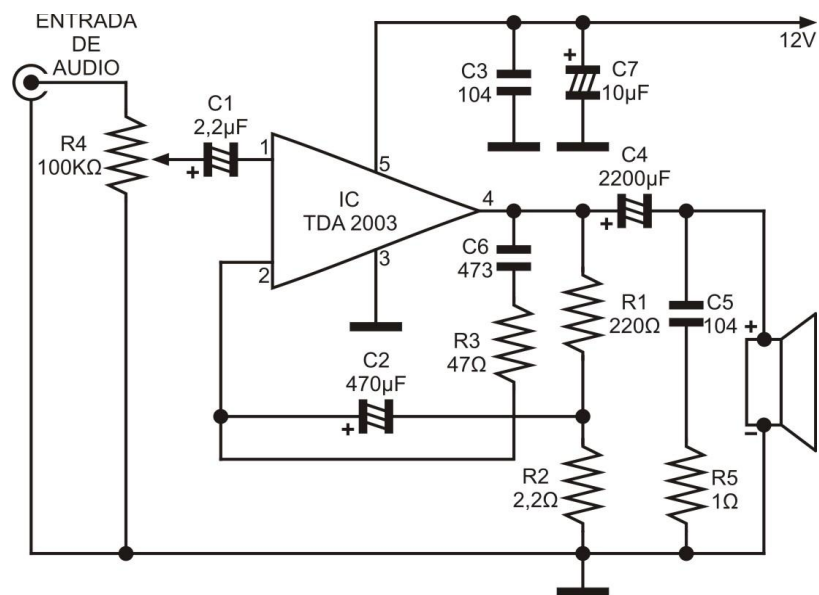


AMPLIFICADOR DE 10W CON EL CIRCUITO INTEGRADO TDA2003



LISTA DE MATERIALES

CIRCUITO INTEGRADO	C1	2,2μF X 25V
IC TDA 2003	C2	470μF X 25V
RESISTENCIAS	C3, C5	0,1μF (104)
R1 220Ω X 1/4W	C4	2200μF X 35V
R2 2,2Ω X 1/4W	C6	0,047μF (473)
R3 47Ω X 1/4W	OTROS	
R4 POTENCIOMETRO 100KΩ	6	CONECTORES TIPO ESPADIN.
R5 1Ω X 1/4W	1	DISIPADOR DE CALOR PARA EL CIRCUITO INTEGRADO.
CONDENSADORES		