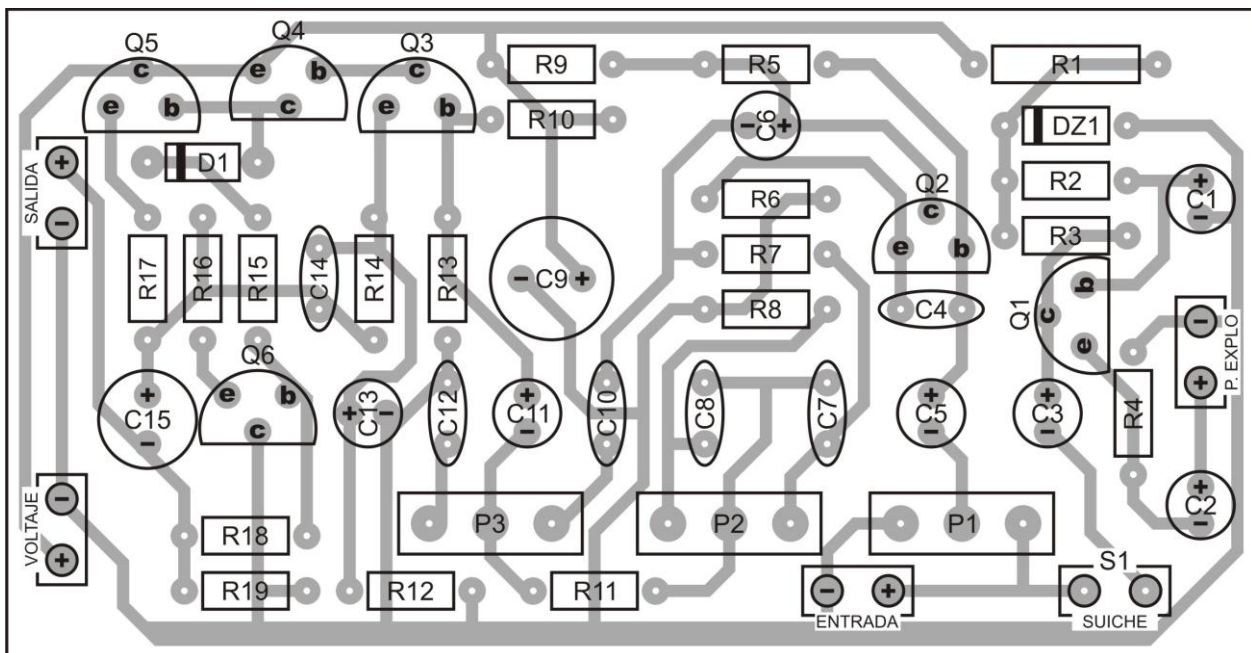


AMPLIFICADOR DE 10W TRANSISTORIZADO CON LA PUNTA EXPLORADORA



LISTA DE MATERIALES

TRANSISTORES

Q1, Q2, Q3 C945
 Q4, Q6 A684
 Q5 D400

POTENCIOMETROS

P1 VOLUMEN POTENCIOMETRO DE 100KΩ
 P2 BAJOS POTENCIOMETRO DE 100KΩ
 P3 ALTOS POTENCIOMETRO DE 100KΩ

RESISTENCIAS

R1 390Ω X 1/2W
 R2 1 MΩ X 1/4W
 R3, R11 4,7KΩ X 1/4W
 R4, R12 330Ω X 1/4W
 R5 2,2MΩ X 1/4W
 R6 120Ω X 1/4W
 R7 27KΩ X 1/4W
 R8 2,7KΩ X 1/4W
 R9 2,2KΩ X 1/4W
 R10 240K X 1/4W
 R13 47KΩ X 1/4W
 R14 1KΩ X 1/4W
 R15 10Ω X 1/4W

R16, R17 1Ω X 1/4W
 R18 680Ω X 1/4W
 R19 470Ω X 1/4W

CONDENSADORES

C1, C2 10μF X 25V
 C3, C5, C6, C11 1μF X 25V
 C4 0,00047μF (471)
 C7 0,005μF (502 o 472)
 C8 0,05μF (503 o 473)
 C9 1000μF X 25V
 C10 0,002μF (202 o 222)
 C12 0,02μF (203 o 223)
 C13 4,7μF X 25V
 C14 0,22μF (224)
 C15 470μF X 25V

DIODOS

DZ1 DIODO ZENER DE 6,2V
 D1 DIODO DE 1 AMPERIO.

OTROS

S1 SUICHE DE CODILLO DE
 1 POLO X 2 POSICIONES.
 10 CONECTORES TIPO ESPADIN.

AMPLIFICADOR DE 10W TRANSISTORIZADO CON LA PUNTA EXPLORADORA

