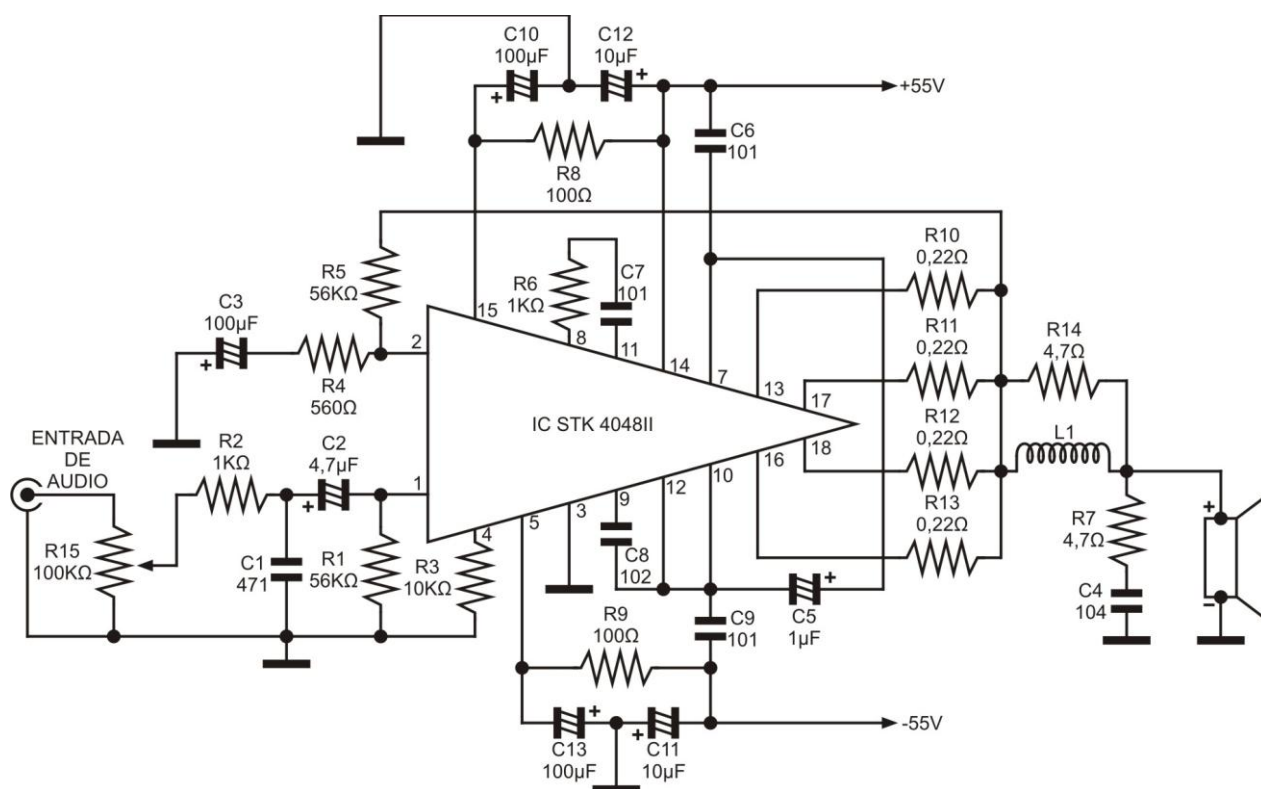


AMPLIFICADOR DE 120W EL CIRCUITO INTEGRADO STK4048II



LISTA DE MATERIALES

CIRCUITO INTEGRADO		C2	4,7 μ F X 100V
IC	STK4048II	C3, C10, C13	100 μ F X 100V
RESISTENCIAS		C4	0,1 μ F (104) X 100V
R1	56K Ω X 1/4W	C5	1 μ F X 100V
R2, R6,	1K Ω X 1/4W	C6, C7, C9	0,0001 μ F (101) X 100V
R3	10K Ω X 1/4W	C8	0,001 μ F (102) X 100V
R4	560 Ω X 1/4W	C11, C12	10 μ F X 100V
R5	56K Ω X 1/2W	OTROS	
R7, R14	4,7 Ω X 2W	L1	ALAMBRE DE COBRE ESMALTADO CALIBRE 20 ENRROLLANDO VARIAS VUELTAS EN R14.
R8, R9	100 Ω X 1/2W	1	DISIPADOR DE CALOR PARA EL INTEGRADO.
R10, R11, R12, R13	0,22 Ω X 5W	7	CONECTORES TIPO ESPADIN.
R15	POTENCIOMETRO DE 100 K Ω		
CONDENSADORES			
C1	0,00047 μ F (471) X 100V		

NOTA: La línea punteada es un puente.

AMPLIFICADOR DE 120W EL CIRCUITO INTEGRADO STK4048II

