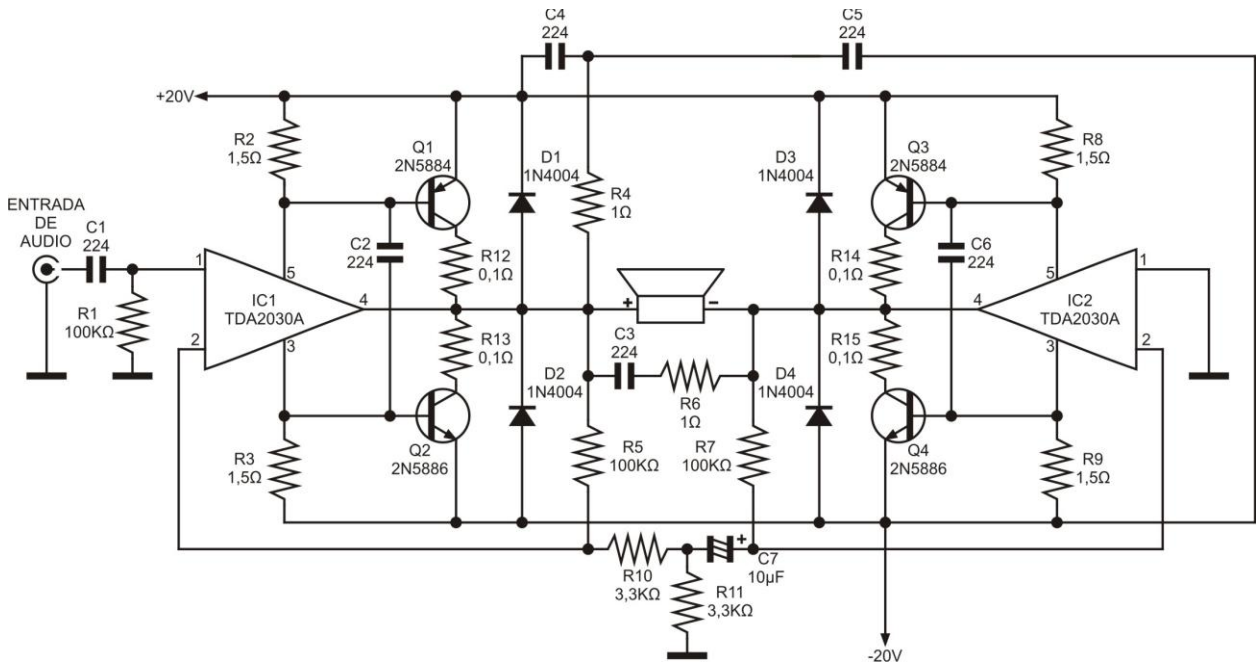


AMPLIFICADOR DE 120W MIXTO



LISTA DE MATERIALES

CIRCUITOS INTEGRADOS

IC1, IC2 TDA 2030A

TRANSISTORES

Q1, Q3 2N5884

Q2, Q4 2N5886

RESISTENCIAS

R1, R5, R7 100KΩ X 1/4W

R2, R3, R8, R9 1,5Ω X 5W

R4, R6 1Ω X 1/4W

R10, R11 3,3KΩ X 1/4W

R12, R13, R14, R15 0,1Ω X 5W

CONDENSADORES

C1, C2, C3, C4, C5, C6 0,22μF (224)

C7 100μF X 50V

C8 0,001μF (102)

DIODOS

D1, D2, D3, D4 1N4004

OTROS

4 JUEGOS DE AISLANTES PARA LOS TRANSISTORES.

2 JUEGOS DE AISLANTES PARA LOS CIRCUITOS INTEGRADOS.

1 MOL DE 2 PINES.

14 CONECTORES TIPO ESPADIN.

1 DISIPADOR DE CALOR PARA LOS CIRCUITOS INTEGRADOS Y LOS TRANSISTORES.

NOTA: La línea punteada es un puente.

AMPLIFICADOR DE 120W MIXTO

