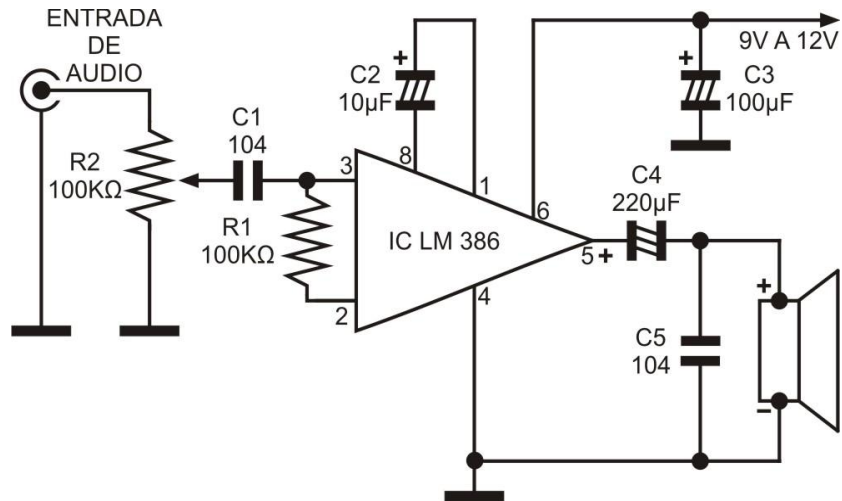


AMPLIFICADOR DE 1W CON EL CIRCUITO INTEGRADO LM386



LISTA DE MATERIALES

CIRCUITO INTEGRADO

IC LM386

RESISTENCIAS

R1 100KΩ X 1/4W

R2 POTENCIOMETRO 100KΩ

CONDENSADORES

C1, C5 0,1μF (104)

C2 10μF X 25V

C3 100μF X 25V

C4 220μF X 25V

OTROS

6 CONECTORES TIPO ESPADIN.

1 PORTA BASE DE 8 PINES.

