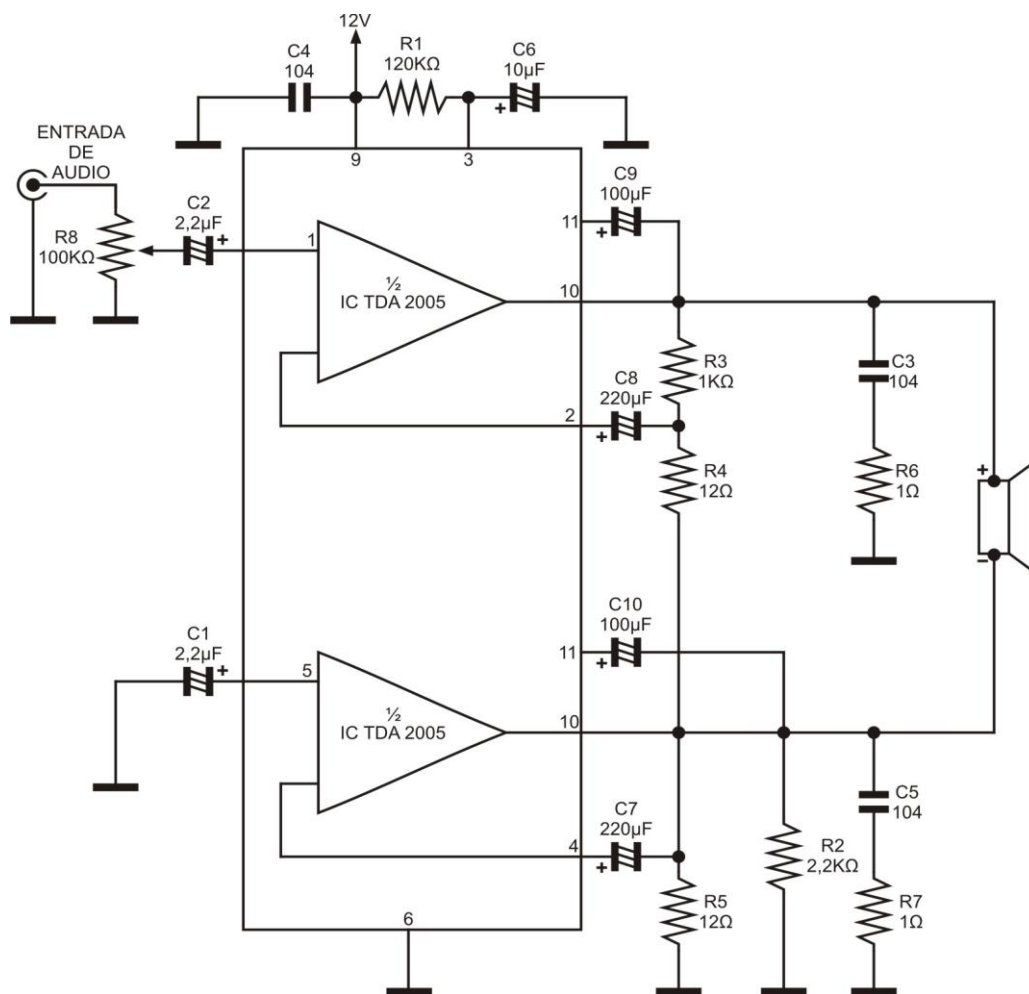
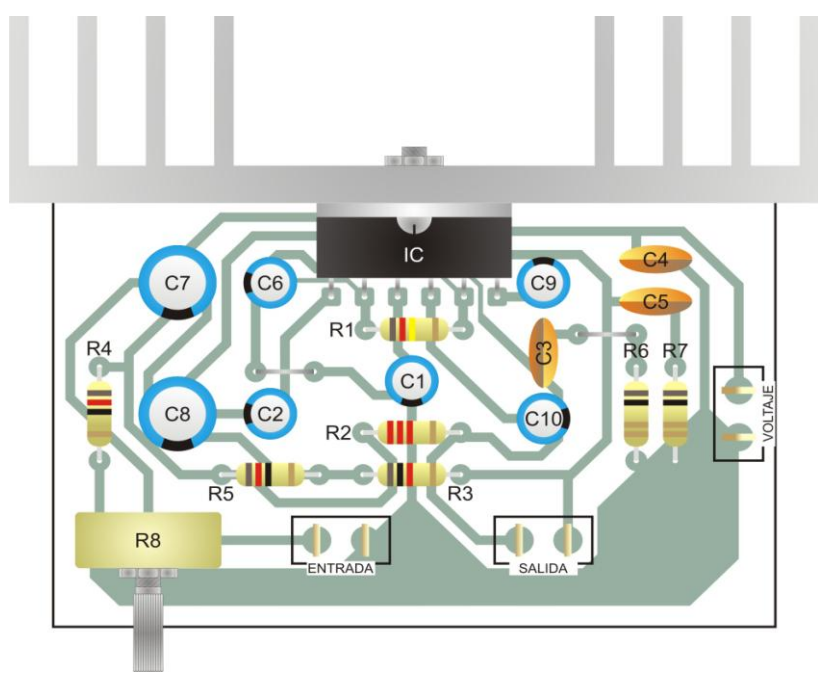
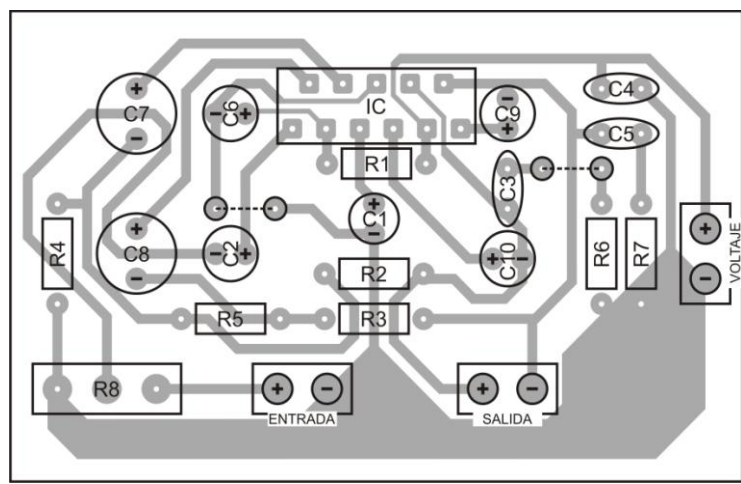


AMPLIFICADOR DE 20W CON EL CICUITO INTEGRADO TDA2005



AMPLIFICADOR DE 10+10W CON EL CICUITO INTEGRADO TDA2005



LISTA DE MATERIALES

CIRCUITO INTEGRADO		C1, C2	2,2μF X 25V
IC	TDA2005	C3, C4, C5	0,1μF (104)
RESISTENCIAS		C6	10μF X 25V
R1	120KΩ X 1/4W	C7, C8	220μF X 25V
R2	2,2KΩ X 1/4W	C9 C10	100μF X 25V
R3	1KΩ X 1/4W	OTROS	
R4, R5	12Ω X 1/4W	6	CONECTORES TIPO ESPADIN.
R6, R7	1Ω X 1/4W	1	DISIPADOR DE CALOR PARA EL CIRCUITO INTEGRADO.
R8	POTENCIOMETRO 100KΩ		
CONDENSADORES			

NOTA: Las líneas punteadas son puentes.