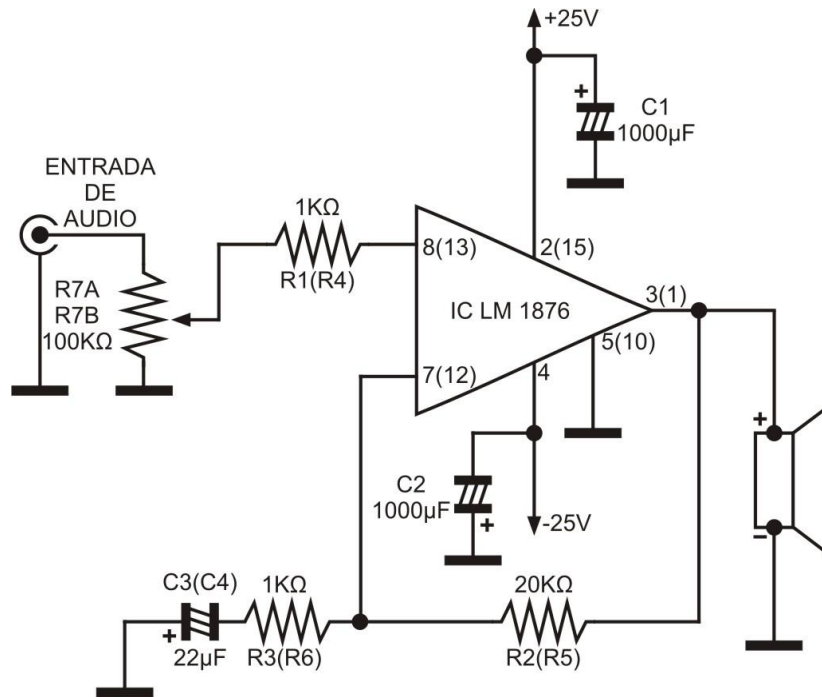


AMPLIFICADOR DE 20W + 20W CON EL CIRCUITO INTEGRADO LM1876



LISTA DE MATERIALES

CIRCUITO INTEGRADO

IC LM1876

RESISTENCIAS

R1, R3, R4, R6 1KΩ X 1/4W

R2, R5 20KΩ X 1/4W

R7A, R7B POTENCIOMETRO
DOBLE DE 100 KΩ.

CONDENSADORES

C1, C2 1000µF X 50V

C3, C4 22µF X 50V

OTROS

11 CONECTORES TIPO ESPADIN.

1 DISIPADOR DE CALOR PARA
EL CIRCUITO INTEGRADO.

NOTA: Las líneas punteadas son puentes.

