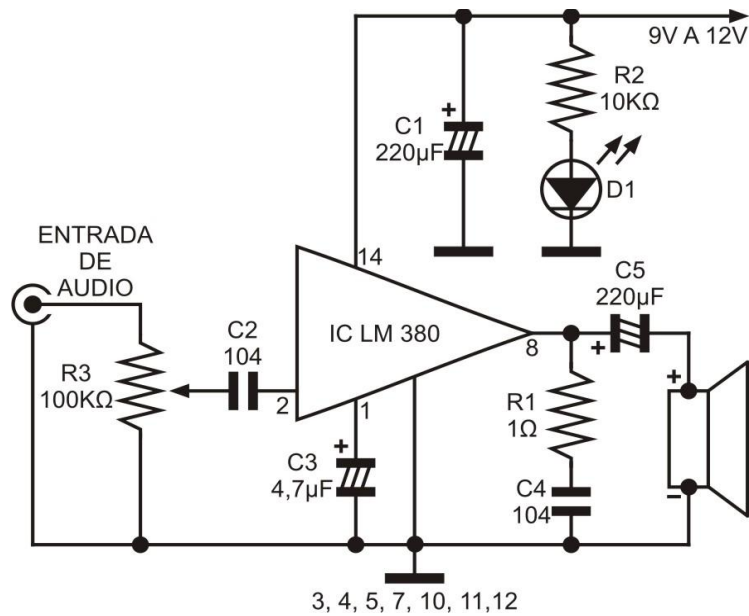


## AMPLIFICADOR DE 2W CON EL CIRCUITO INTEGRADO LM380



### LISTA DE MATERIALES

#### CIRCUITO INTEGRADO

IC LM380

#### RESISTENCIAS

R1 10KΩ X 1/4W

R2 1Ω X 1/4W

R3 POTENCIOMETRO 100KΩ

#### CONDENSADORES

C1, C5, 220μF X 25V

C2, C4 0,1μF (104)

C3 4,7μF X 25V

#### OTROS

6 CONECTORES TIPO ESPADIN.

1 PORTA BASE DE 8 PINES.

D1 DIODO LED.

