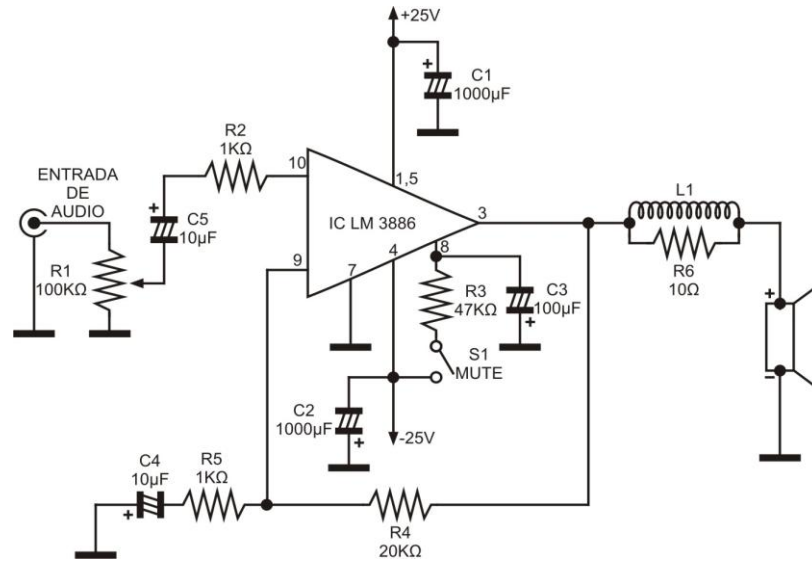


AMPLIFICADOR DE 68W CON EL CIRCUITO INTEGRADO LM3886



LISTA DE MATERIALES

CIRCUITO INTEGRADO

IC LM3886

RESISTENCIAS

R1 POTENCIOMETRO DE 100KΩ

R2, R5 1KΩ X 1/4W

R3 47KΩ X 1/4W

R4, 20KΩ X 1/4W

R6 10Ω X 2W

CONDENSADORES

C1, C2 1000μF X 50V

C3, C5 10μF X 50V

C4 100μF X 50V

OTROS

7 CONECTORES TIPO ESPADIN.

1 DISIPADOR DE CALOR PARA EL CIRCUITO INTEGRADO.

NOTA: La línea punteada es un puente. Si va utilizar el modo MUTE, conecte un suiche de codillo de 1 POLO X 2 POSICIONES, en caso contrario coloque un puente. La bobina **L1**, se fabrica enrollando varias vueltas de alambre esmaltado calibre 20 en una resistencia de 10Ω por 2W.

